

По всем вопросам обращайтесь в наш офис ООО "ТИ-Системс":  
Тел/факс: (495) 7774788, 5007154,55, 65, 7489626, 7489127, 28, 29  
Эл. почта: [info@tisis.ru](mailto:info@tisis.ru) Интернет: [www.tisis.ru](http://www.tisis.ru) [www.tisis.kz](http://www.tisis.kz) [www.tisis.by](http://www.tisis.by) [www.tesec.ru](http://www.tesec.ru)



GIORGI ENGINEERING

# Giorgi srl

## Эксперты в производстве шлангов и компенсаторов



С 1971 года компания Giorgi Srl производит гибкие металлические шланги. За это время потребности рынка сильно выросли, поэтому компания Giorgi значительно расширила ассортимент своей продукции и теперь производит компенсаторы, резиновые компенсаторы, резиновые и PTFE шланги и широкий спектр сопутствующих элементов, тщательно спроектированных и прошедших полное тестирование.

Благодаря опыту работы более 30 лет, наша компания может гордиться своими техническими возможностями и профессионализмом.



**GIORGI ENGINEERING**

Via Papa Giovanni XXIII, 51 - 20090 Rodano (MI) - Italy - Tel. +39 02 953 213 05  
giorgiengineering@giorgiengineering.com - www.giorgiengineering.com

# Giorgi srl

## Наши клиенты

Австрия  
Бельгия  
Бразилия Австралия  
Норвегия ЮАР  
Швеция США  
Франция Мексика  
Нидерланды Египет  
Германия Канада  
Великобритания Китай  
Сингапур

и другие...



**GIORGI ENGINEERING**

Via Papa Giovanni XXIII, 51 - 20090 Rodano (MI) - Italy - Tel. +39 02 953 213 05  
giorgiengineering@giorgiengineering.com - www.giorgiengineering.com

# Giorgi srl

## Наша продукция



**Компенсаторы**

**Резиновые компенсаторы**

**Металлические гибкие шланги**

а также гибкие шланги из PTFE,  
резины и других материалов.



**GIORGI ENGINEERING**

Via Papa Giovanni XXIII, 51 - 20090 Rodano (MI) - Italy - Tel. +39 02 953 213 05  
giorgiengineering@giorgiengineering.com - www.giorgiengineering.com

## Наша продукция Компенсаторы



Трубы подвергаются деформации из-за разницы температур, давления, внешнего движения и массы самих труб. Там, где значения этих усилий и движения превышают нормы, нужно устанавливать компенсаторы, которые сделают расширения труб безопасными.

Более того, появляется возможность избежать разрушения из-за **температурных влияний**, что является определенным преимуществом, особенно для труб большого диаметра.

Компенсаторы должны быть тщательно подобраны и спроектированы в зависимости от рабочих условий. Только в этом случае они будут корректно выполнять свою функцию.



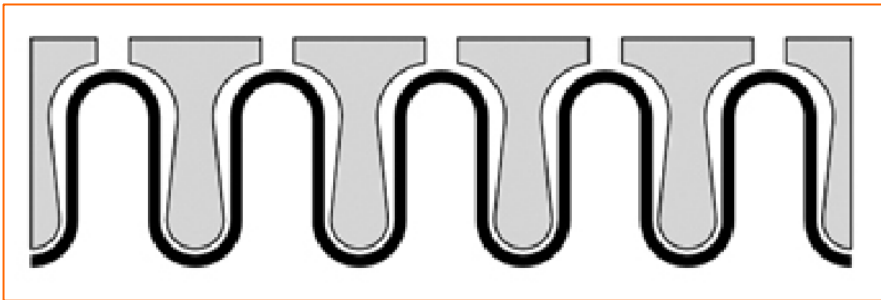
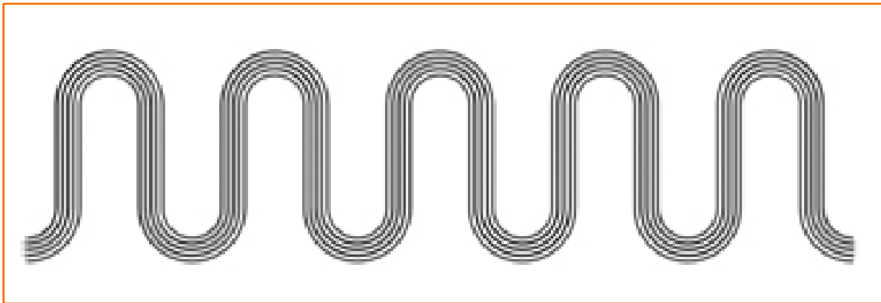
**GIORGI ENGINEERING**

Via Papa Giovanni XXIII, 51 - 20090 Rodano (MI) - Italy - Tel. +39 02 953 213 05  
giorgiengineering@giorgiengineering.com - www.giorgiengineering.com



## Наша продукция

# Компенсаторы



Компенсаторы Giorgi's проектируются и изготавливаются в соответствии с:

ASME VIII div. 1 e 2  
RINA  
TUV

EJMA  
ISPSEL

### Сильфоны

Сильфоны являются базовым элементом компенсатора, который принимает на себя механическое или гидравлическое усилие, и изготавливается из нержавеющей стали или другого сплава с одним продольным сварным швом. Контроль за счет создания параллельных металлических волн обеспечивает максимальную гибкость и надежность. Наша Осистема расчетов позволяет произвести анализ воздействия на сильфоны, чтобы выполнить заказ в полном соответствии с требованиями клиента.



**GIORGI ENGINEERING**

Via Papa Giovanni XXIII, 51 - 20090 Rodano (MI) - Italy - Tel. +39 02 953 213 05  
giorgiengineering@giorgiengineering.com - www.giorgiengineering.com

# Наша продукция

## Компенсаторы



Компенсаторы классифицируются в соответствии с деформацией, которую они компенсируют, следующим образом

- Осевые
- Универсальные
- Вращающиеся
- Шарнирные
- Сдвиговые
- Сферические
- Осевой со сбалансированным давлением
- Универсальный со сбалансированным давлением



**GIORGI ENGINEERING**

Via Papa Giovanni XXIII, 51 - 20090 Rodano (MI) - Italy - Tel. +39 02 953 213 05  
giorgiengineering@giorgiengineering.com - www.giorgiengineering.com

## Наша продукция

# Резиновые компенсаторы



Ассортимент **K-FLEX резиновых компенсаторов** используется для **транспортировки жидкостей под давлением** в различных сферах промышленности.

Они могут быть использованы в различных ситуациях, благодаря минимальному объему и весу, их способности устранять акустические загрязнения, устранять компенсирующее соединительное кольцо, их увеличенной устойчивости к коррозии и относительно легкой деформации.

### Типы

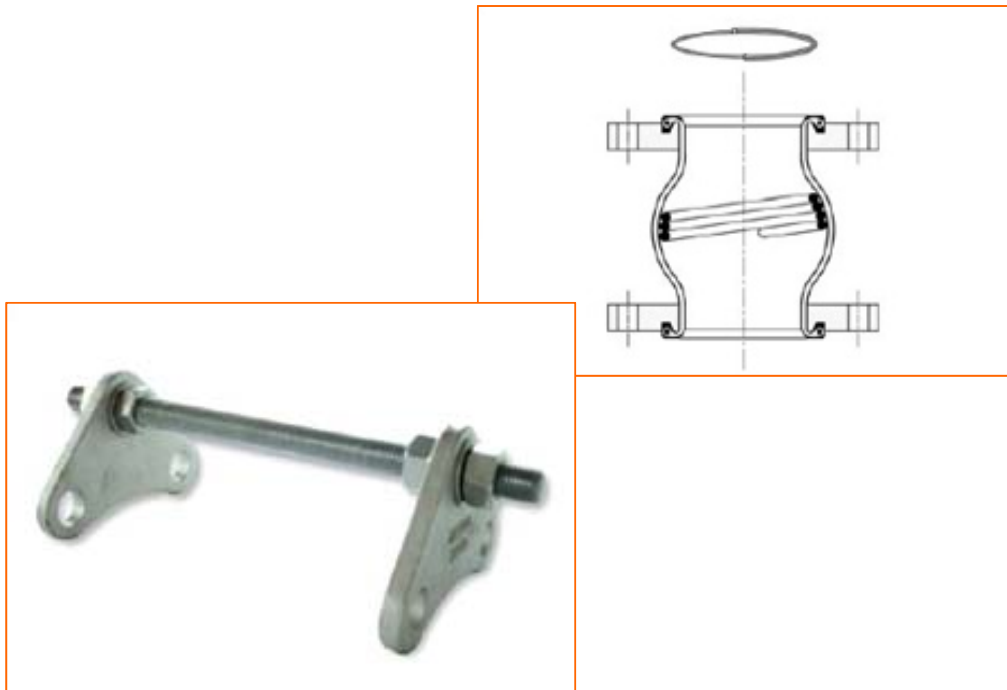
- K-FLEX резиновые компенсаторы
- Составные k-flexo встроенными элементами
- K-FLEX антивибрационные





# Наша продукция

## Резиновые компенсаторы



### Вакуумное кольцо

К-FLEX резиновые компенсаторы могут выдерживать отрицательное давление до 660 мм рт.ст. (0,88 бар). Для более высоких вакуумных значений требуется введение изнутри на лицевую часть гофра для предотвращения разрыва уплотнения корпуса.

### Компенсаторы с ограничительными стержнями

Ограничительные стержни обеспечивают дополнительную защиту, т.к. они предотвращают повреждение компенсатора в случае, если движение трубопровода больше, чем расчетный сдвиг, предусмотренный для данного компенсатора.

## Наша продукция

### Гибкие металлические шланги



Ассортимент наших гибких металлических шлангов начинается с тонких трубок без или с продольным сварным соединением.

Такие шланги устанавливаются в специальных машинах, где присутствуют механические или гидравлические вращения, и могут быть параллельными или спиральными в зависимости от применения.

Для металлического шланга очень важна способность выдерживать давление. Снаружи они должны иметь покрытие из одного слоя намотки или нескольких, чтобы даже отдельная часть его могла выдерживать достаточно низкое давление.

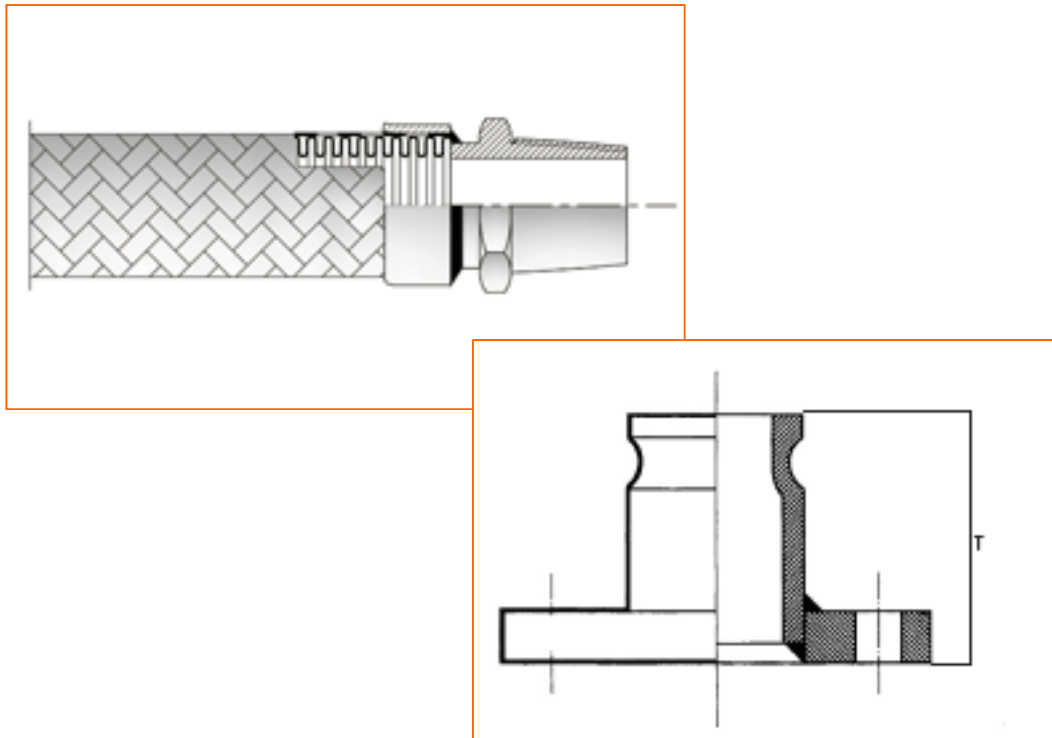


**GIORGI ENGINEERING**

Via Papa Giovanni XXIII, 51 - 20090 Rodano (MI) - Italy - Tel. +39 02 953 213 05  
giorgiengineering@giorgiengineering.com - www.giorgiengineering.com

## Наша продукция

# Гибкие металлические шланги



Каждый гибкий шланг может быть оснащен различными фитингами из любых доступных на рынке материалов. Фитинги для шлангов могут быть выполнены сваркой из серебряного сплава или газвольфрамовой сваркой. Последняя имеет очень высокую устойчивость к высоким температурам, до 800°C, тогда как серебряный сплав выдерживает температуру до 300°C. Быстрое подсоединение фитингов обеспечивает безопасное соединение без утечек между двумя элементами.

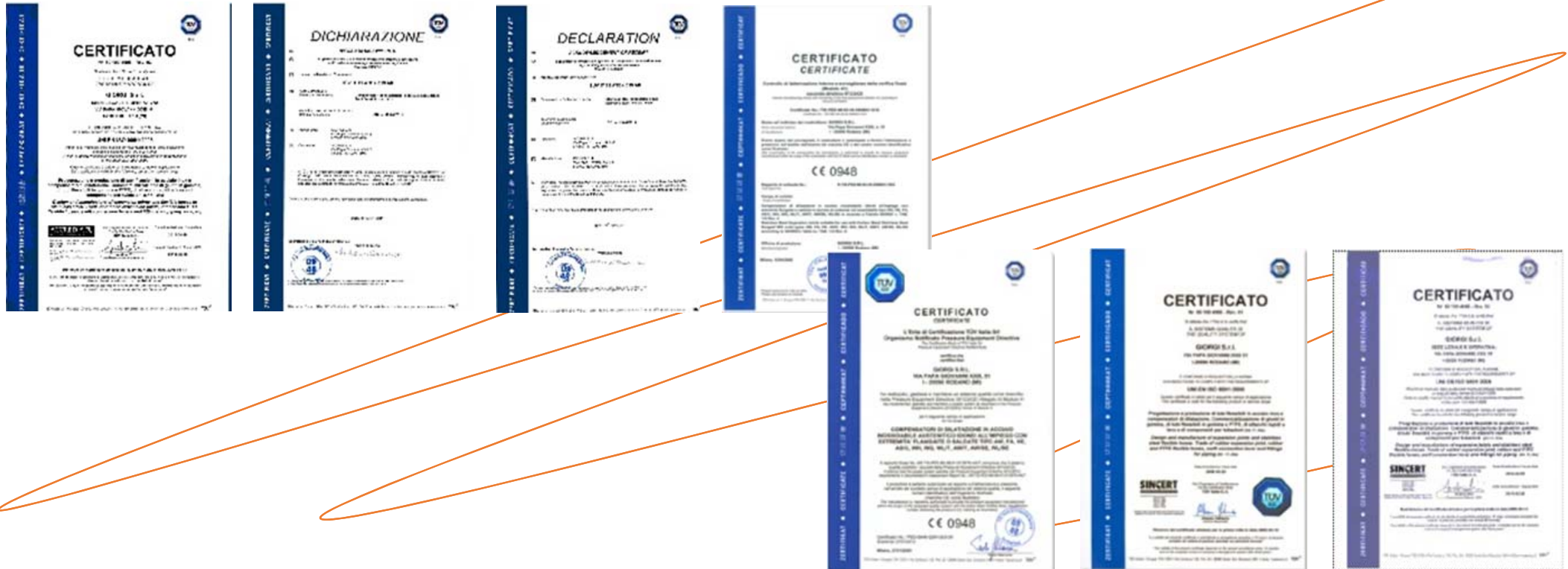


**GIORGI ENGINEERING**

Via Papa Giovanni XXIII, 51 - 20090 Rodano (MI) - Italy - Tel. +39 02 953 213 05  
giorgiengineering@giorgiengineering.com - www.giorgiengineering.com

# Наша продукция

## Наша система качества



**GIORGI ENGINEERING**

Via Papa Giovanni XXIII, 51 - 20090 Rodano (MI) - Italy - Tel. +39 02 953 213 05  
giorgiengineering@giorgiengineering.com - www.giorgiengineering.com